



*Technische Informationen
Engineering Data Sheet
Informations Techniques*
D 11A

ACTIVE FULLRANGE CABINET

Beschreibung

Die DYNACORD D 11A ist ein extrem leichtes, mechanisch robustes, aktives 12" 2-Weg Fullrange-Kunststoffkabinett mit eingebauten Leistungsendstufen für professionelle Beschallungsanwendungen. Umfangreiches Montagezubehör und eine zurückhaltende optische Gestaltung des Kabinetts ermöglichen den problemlosen Einsatz auch in kritischen Anwendungen für Festinstallationen. Das Gehäuse ist aus Polypropylen gefertigt und widersteht härtesten Anforderungen bei Transport und Einsatz. Die D 11A ist mit dem LFT3508 Lautsprecher für den Bass- und Mittenbereich ausgestattet. Das Constant Directivity Hochtonhorn mit nominalen Abstrahlwinkeln von 80° * 40° (Horizontal * Vertikal) ist CAD-optimiert in die Schallwand integriert und mit dem hochbelastbaren Electro-Voice DH 3 ausgestattet. Die eingebauten Digitalendstufen arbeiten im Aktiv-2-Weg Betrieb und werden von einer speziell auf die Lautsprecherkomponenten ausgelegten elektronischen Frequenzweiche angesteuert. Die D 11A eignet sich hervorragend sowohl als Fullrange Kabinett als auch als Mittel-Hochtonteil in Satellitensystemen. Mit den EASE und Ulysses Datenfiles sind problemlos auch anspruchsvollste Simulationen schnell und präzise durchführbar. Es stehen vielfältige Anschluss- und Einstellmöglichkeiten (MIC, LINE und AUX) zur Verfügung, das Gesamtsignal kann über ein XLR-Kabel auf weitere D 11A Boxen weitergeschleift werden. Der Pegelregler VOLUME gestattet eine einfache Lautstärkeanpassung des widergegebenen Gesamtsignals. Das abgeschrägte Gehäuse und die als Sonderzubehör erhältlichen Schrägständer erlauben den problemlosen Einsatz auch in Monitorapplikationen bei denen ein im Vergleich zu typischen Monitorlautsprechern erweiterter Bassbereich gefordert ist. Ein stabiler Tragegriff und der eingebaute Hochständer-Einsatz ermöglichen einen bequemen Transport und optimale Aufstellung zum Publikum.

Description

The DYNACORD D 11A is a powered, biamped, lightweight and extremely robust high-performance professional 12" 2-way fullrange plastic cabinet for use in professional sound reinforcement applications. With a variety of suspension accessories and conservative cosmetics, the D 11A is also ideally suited to be used in demanding fixed installations. The cabinet is manufactured from Polypropylene and therefore is extremely resistant against abuse on the road. For low frequencies a LFT3508 is used. The Electro-Voice DH 3 driver is used for the projection of mid and high frequencies. The Constant-Directivity HF horn has been integrated into the baffle by CAD methods. Nominal coverage angle of the cabinet is 80° * 40°, horizontal * vertical respectively. The built-in digital power amplifiers are working in biamped operation and are controlled by an electronic x-over circuit that has been designed to optimally match the transducers' acoustic characteristics. The D 11A is ideally suited for applications as full-range cabinet or as Mid-Hi cabinet in high-performance satellite systems. EASE and Ulysses data allow fast and precise simulations. The multitude of connection and setting facilities (MIC, LINE, AUX) allows using the D 11A in many creative ways. The master signal can be daisy-chained to a second D 11A cabinet via a regular XLR microphone cable. The built-in level control VOLUME allows easy adjustment of the required sound pressure level. The trapezoidally shaped enclosure and optional monitor feet also allows employing the cabinet in monitoring applications that require extended low-frequency response compared to regular monitor speakers. A stable, integrated carrying handle and the integrated stand socket for pole-mount stands allow easy transportation and setup.

Part Number

D 11A	Active Fullrange Cabinet (230 V)	D113301
D 11A	Active Fullrange Cabinet (120 V)	D113302

Inhalt

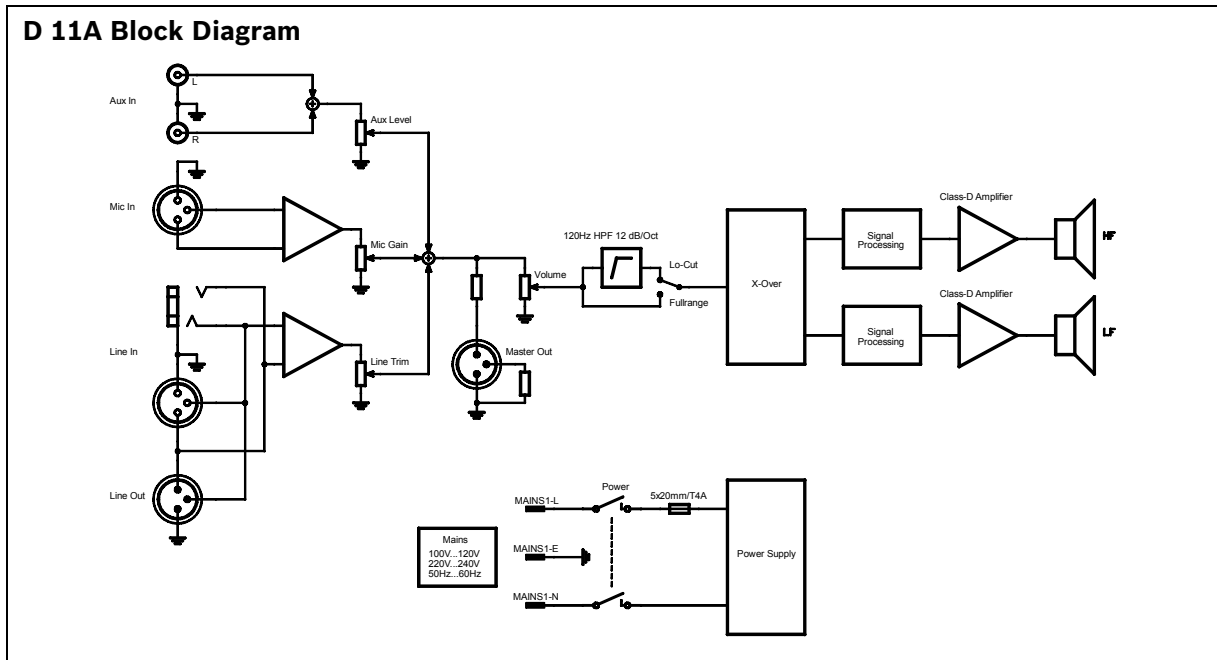
- 1 x D 11A
- 1 x Bedienungsanleitung
- 1 x Garantiekarte mit Sicherheitshinweisen
- 1 x Netzkabel (verriegelnd, 5 Meter)

Contents

- 1 x D 11A
- 1 x Owner's Manual
- 1 x Warranty Certificate including Safety Instructions
- 1 x Power cord (locking, 5 meters)

Contenu

- 1 x D 11A
- 1 x Mode d'emploi
- 1 x Certificat de garantie avec Instructions de sécurité
- 1 x Câble d'alimentation (verrouillable, 5 mètres)



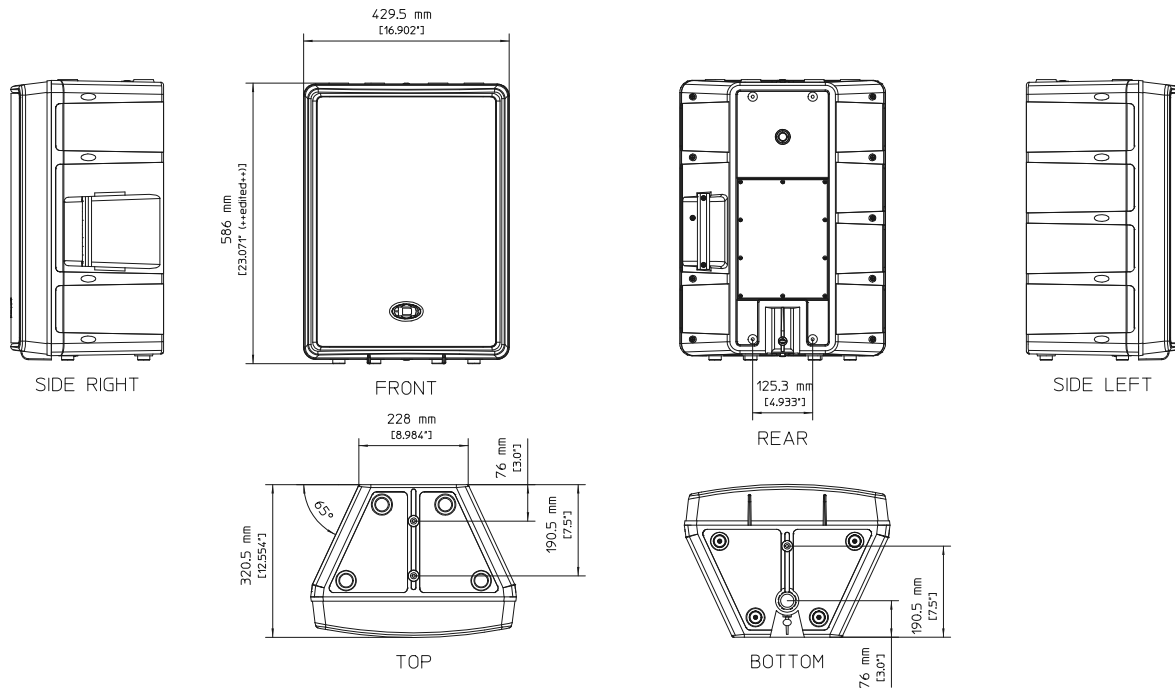
Technical Specifications

Property	D 11A 230 Volt	D 11A 120 Volt
Order No.	F01U135396 (D113301)	F01U135397 (D113302)
Cabinet	Powered Full-Range 2-Way	
Maximum Amplifier Output Capability	800 Watts	
Lo Amplifier Power RMS	200 Watts	
Mid-High Amplifier Power RMS	200 Watts	
Max. SPL 1 m/calc	126 dB	
Frequency Range (-10 dB)	48 Hz to 20 kHz	
Nominal Coverage Angle (Horizontal x Vertical)	80° x 40°	
X-Over Frequency	1.2 kHz	
LF Transducer	LFT3508	
HF Transducer	DH 3	
Switchable Lo-Cut	120 Hz, 12 dB/Oct	
Power Requirement	220 to 240 V AC, 0.6 A, 50 to 60 Hz	100 to 120 V AC, 1.1 A, 50 to 60 Hz
Operating Temperature Range	0 °C to 40 °C	
Dimensions (W x H x D)	429.5 mm x 586 mm x 320.5 mm (16.90" x 23.07" x 12.55")	
Net Weight	15.3 kg	
Shipping Weight	18.3 kg	
Enclosure material	Heavy Duty Polypropylene	
Finish	Black	
Grille	Powder coated steel, Acoustic foam	
Handles	1	
Warranty	36 months	
Optional Accessories		
SH-D12 Dust Cover	F01U118994 (D113046)	
F 212 Monitor feet	F01U100802 (D113040)	
MB 112 Eyebolt-Set M8 ¹⁾	F01U100803 (D113041)	
MB 212 U-Mounting Bracket	F01U100804 (D113042)	
MB 312 Horizontal Cluster Plate	F01U100805 (D113043)	
MB 200 UMH U-Bracket	F01U120157 (D170183)	
TMA Tilt angle for UMH	F01U118977 (D112815)	
RMA Rotatable Mounting Kit	F01U118976 (D112807)	
TC-02 Truss clamp	F01U100657 (D112808)	

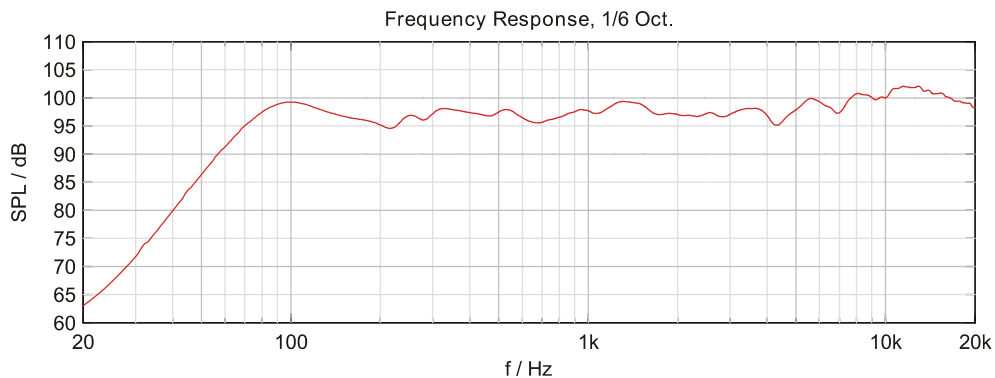
Property	D 11A 230 Volt	D 11A 120 Volt
Spare Parts		
Mains Cord (5 meters)	F01U108377 (D368217)	F01U105973 (D362222)
LF Transducer	F01U107290 (D366023)	
HF Transducer	F01U103119 (D353078)	

1) MB 112 must only be used together with MB 212 due to safety reasons.

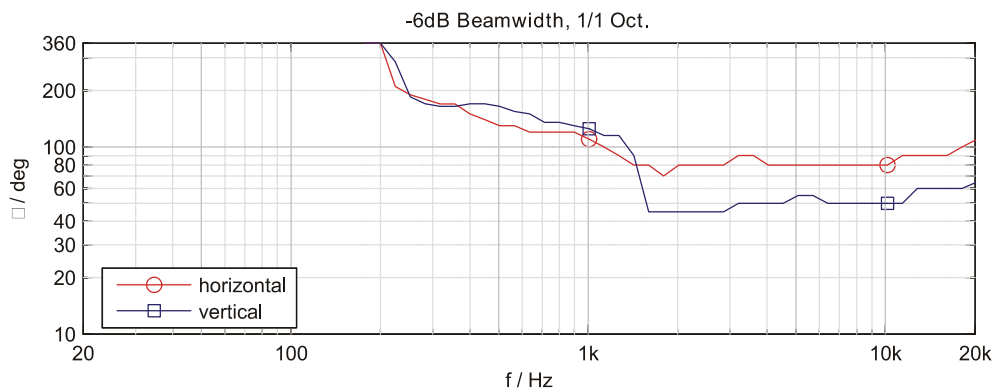
Abmessungen / Dimensions



Frequency Response

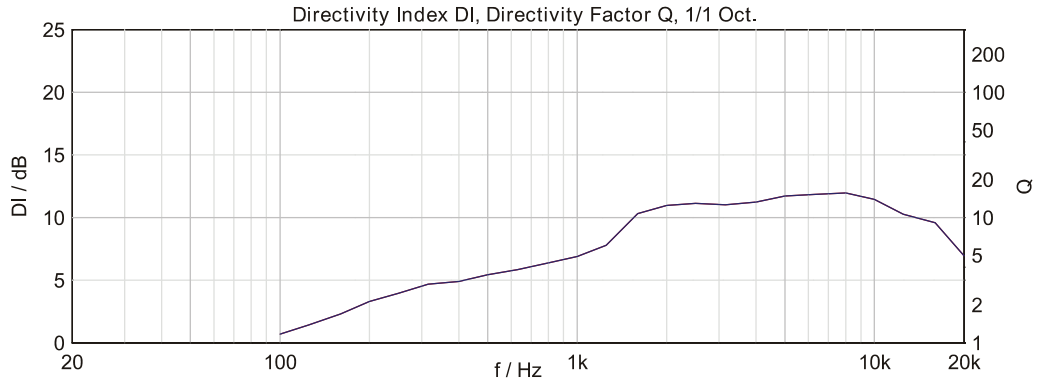


Beamwidth





Directivity



Horizontal and Vertical Directivity

