



Technische Informationen
Engineering Data Sheet
Informations Techniques

D 8A

ACTIVE FULLRANGE CABINET

Beschreibung

Die DYNACORD D 8A ist ein extrem leichtes, mechanisch robustes, aktives 8" 2-Weg Kunststoffkabinett mit eingebauten Leistungsendstufen für professionelle Beschallungsanwendungen. Umfangreiches Montagezubehör und eine zurückhaltende optische Gestaltung des Kabinetts ermöglichen den problemlosen Einsatz auch in kritischen Anwendungen für Festinstallationen. Das Gehäuse ist aus ABS gefertigt und widersteht härtesten Anforderungen bei Transport und Einsatz. Die D 8A ist mit dem DYNACORD DND8200-8 Lautsprecher für den Bass- und Mittenbereich ausgestattet. Das Constant Directivity Hochtonhorn mit nominalen Abstrahlwinkeln von 90° * 90° (Horizontal * Vertikal) ist CAD-optimiert in die Schallwand integriert und mit dem hochbelastbaren DH 3 Treiber von Electro-Voice ausgestattet. Die eingebauten Digitalendstufen arbeiten im Aktiv-2-Weg Betrieb und werden von einer speziell auf die Lautsprecherkomponenten ausgelegten elektronischen Frequenzweiche angesteuert. Mit einem Maximalschallpegel von 123 dB (1 kHz, k = 10%) und einem Übertragungsbereich von 65 Hz bis 20 kHz eignet sich die D 8A hervorragend sowohl als Fullrange Kabinett als auch als Mittel-Hochtanteil in Satellitensystemen sowie für Monitoranwendungen. Die aktive Frequenzweiche ist auf große Reichweite bei gleichmäßiger Abstrahlcharakteristik hin optimiert und gestattet den Einsatz der D 8A auch unter ungünstigen akustischen Umgebungsbedingungen. Mit den EASE und Ulysses Datenfiles sind problemlos auch anspruchsvollste Simulationen schnell und präzise durchführbar. Das Eingangssignal mit Line-Pegel kann sowohl über einen XLR-Stecker als auch über einen Klinkestecker zugeführt werden. Zusätzlich kann ein Eingangssignal mit Mikrofon-Pegel über einen XLR-Stecker angeschlossen werden, für die Pegelanpassung des Mikrofonsignals wird der zugehörige Pegelregler MIC verwendet. Das Gesamtsignal kann über ein XLR-Kabel auf weitere D 8A Boxen weitergeschleift werden. Der Pegelregler MASTER gestattet eine einfache Lautstärkeanpassung des widergegebenen Gesamtsignals. Die D 8A wird über einen verriegelten Stecker an das Stromnetz angeschlossen. Die Frontabdeckung ist in schwarzem Akustikschaum auf einem robusten, pulverbeschichtetem Stahlgitter ausgeführt. Als Zubehör ist eine robuste, strapazierfähige und wasserabweisende Schutzhülle erhältlich.

Description

The DYNACORD D 8A is a powered, biamped, light-weight and extremely robust high-performance professional 8" 2-way plastic cabinet for use in professional sound reinforcement applications. With a variety of suspension accessories and conservative cosmetics, the D 8A is also ideally suited to be used in demanding fixed installations. The cabinet is manufactured from ABS and therefore is extremely resistant against abuse on the road. For low frequencies a DYNACORD DND8200-8 is used. The Electro-Voice DH 3 driver is used for the projection of mid and high frequencies. The Constant-Directivity HF horn has been integrated into the baffle by CAD methods. Nominal coverage angle of the cabinet is 90° * 90°, horizontal * vertical respectively. The built-in digital power amplifiers are working in biamped operation and are controlled by an electronic x-over circuit that has been designed to optimally match the transducers' acoustic characteristics. The D 8A is ideally suited for applications as full-range cabinet, Mid-Hi cabinet in high-performance satellite systems or as monitor speaker. EASE and ULYSSES data allow fast and precise simulations. The line-level input signal can be connected to the cabinet by means of an XLR plug or a standard phone plug. Additionally a microphone level input signal can be connected by means of an XLR plug and adjusted using the microphone level control MIC. The master signal can be daisy-chained to a second D 8A cabinet via a regular XLR microphone cable. The built-in level control MASTER allows easy adjustment of the required sound pressure level. The D 8A is connected to the 123mains via a locked IEC inlet that guarantees a hassle-free operation. Extremely durable acoustic foam mounted to a strong powder-coated steel grille protects the loudspeaker components against any mechanical damage. A protective cover is available as an option.

Description

La D 8A DYNACORD est une enceinte 8" 2 voies, bi-amplifiée, avec son alimentation. Légère mais extrêmement robuste et de qualité professionnelle, présentée dans une caisse en ABS moulé, elle est destinée à un usage professionnel pour les applications mobiles de sonorisation. Livrée avec une panoplie complète d'équipements de fixation et les accessoires habituels, la D 8A est également idéale pour être utilisée dans les installations fixes délicates. Comme cette enceinte est en polypropylène, elle est extrêmement résistante aux chocs qui ne manqueront pas de lui arriver pendant les tournées. Pour les fréquences basses une DND8200-8 DYNACORD sera utilisée. Le moteur Electro-Voice DH 3 sert à la projection des fréquences moyennes et aiguës. La trompe d'aigus à directivité constante a été intégrée dans le baffle à l'aide de méthodes de CAO. L'angle de couverture nominal de l'enceinte est de 90° x 90°, horizontalement et verticalement. Les amplificateurs de puissance numériques intégrés fonctionnent en bi-amplification et sont contrôlés par un circuit de filtre électronique ayant été conçu pour gérer de façon optimale les caractéristiques acoustiques des transducteurs. La D 8A convient parfaitement à des applications d'enceinte pleine-bande ou d'enceinte médium-aigus pour les systèmes satellites à hautes-performances. Les données EASE et Ulysses permettent des simulations rapides et précises. Le signal d'entrée de niveau ligne peut être envoyé à l'enceinte au moyen d'une fiche XLR ou d'un jack standard. De plus un signal d'entrée de niveau micro peut être envoyé au moyen d'une fiche XLR et le niveau peut être réglé avec le contrôle de niveau MIC. Le signal principal peut être transmis à une seconde enceinte D 8A via un câble micro XLR standard. Le contrôle de niveau MASTER permet un réglage facile du niveau de pression sonore requis. La D 8A se branche sur le secteur au moyen d'une prise IEC verrouillée ce qui garantit un fonctionnement fiable et sécurisé. Une mousse acoustique de grande qualité montée sur une robuste grille en acier floqué protège les haut-parleurs contre tout dommage mécanique. Grâce à son ensemble complet d'accessoires de fixation, la D 8A peut équiper des installations très diversifiées.

Part Number

D 8A	Active Fullrange Cabinet (230 V)	DC-D8A
D 8A	Active Fullrange Cabinet (120 V)	DC-D8A-120V



Inhalt

- 1 x D 8A
- 1 x Bedienungsanleitung
- 1 x Garantiekarte mit Sicherheitshinweisen
- 1 x Netzkabel (verriegelnd, 5 Meter)

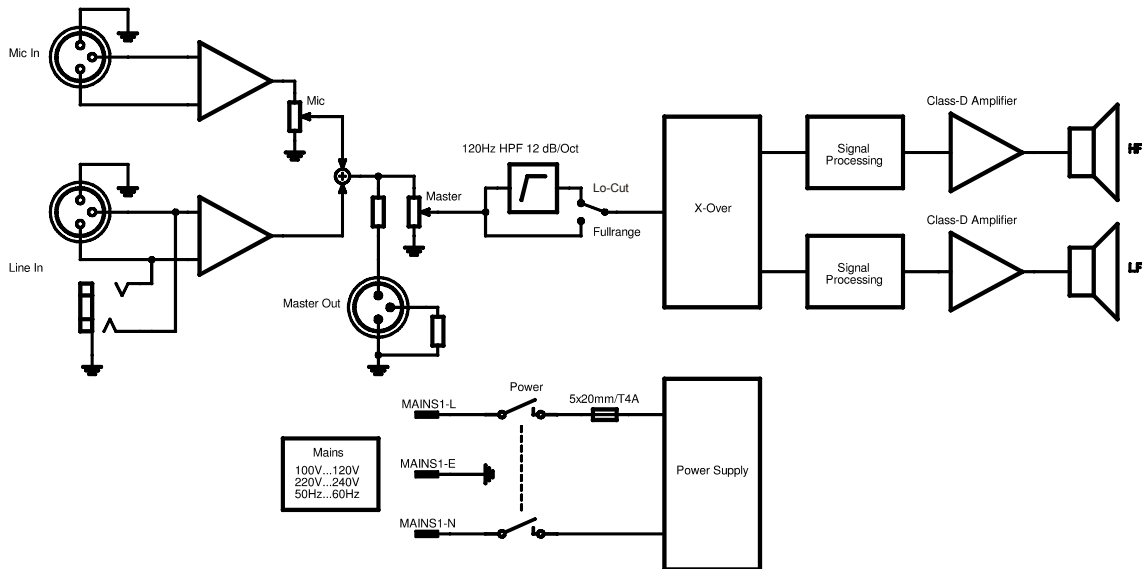
Contents

- 1 x D 8A
- 1 x Owner's Manual
- 1 x Warranty Certificate including Safety Instructions
- 1 x Power cord (locking, 5 meters)

Contenu

- 1 x D 8A
- 1 x Mode d'emploi
- 1 x Certificat de garantie avec Instructions de sécurité
- 1 x Câble d'alimentation (verrouillable, 5 mètres)

D 8A Block Diagram



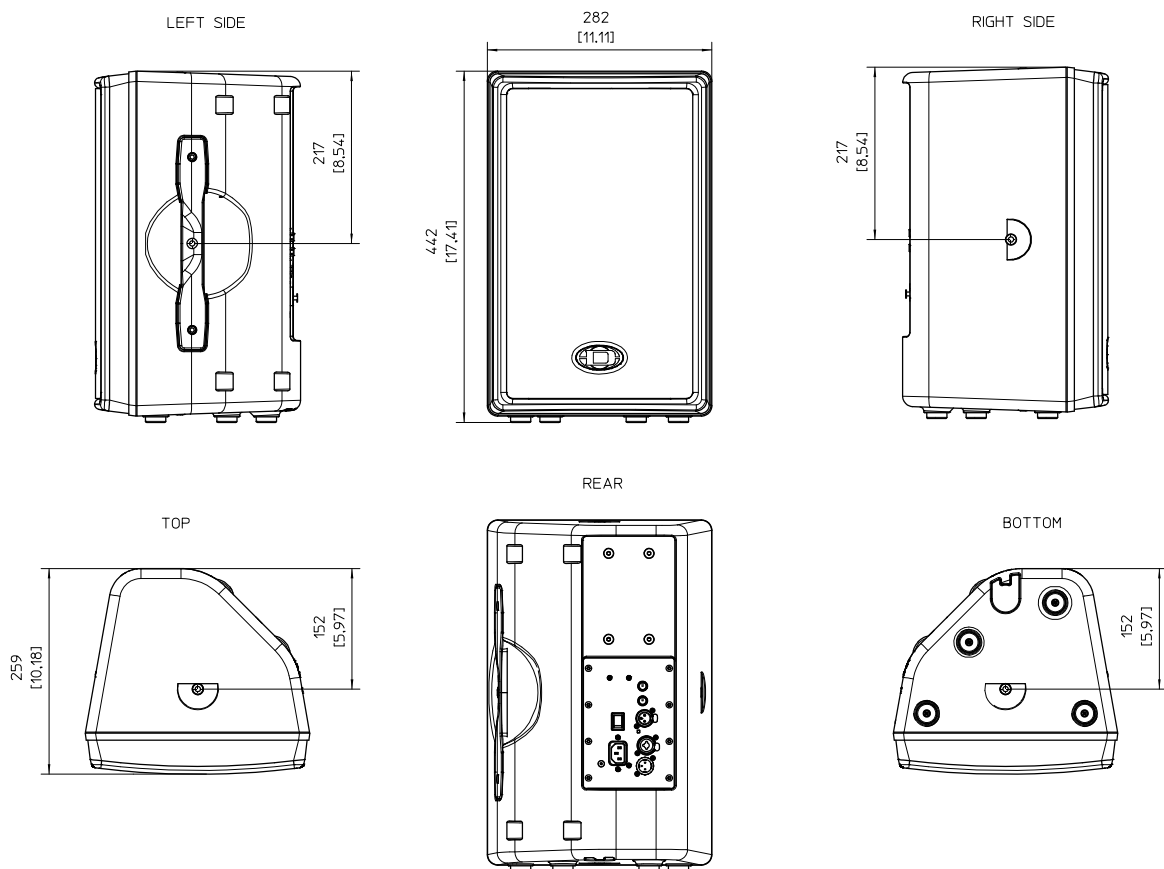
Technical Specifications

Property	D 8A 230 Volt	D 8A 120 Volt
Order No.	DC-D8A F01U116073	DC-D8A-120V F01U116074
Cabinet	Powered Full-Range 2-Way	
Maximum Amplifier Output Capability, IHF-A	800 Watts	
Lo Amplifier Power RMS	200 Watts	
Mid-High Amplifier Power RMS	200 Watts	
SPL 2.83 V / 1 m 1 W / 8 Ohm	94 dB	
Max. SPL 1 m (measured 10% THD)	123 dB	
Frequency Range (-10 dB)	56 Hz to 20 kHz	
Nominal Coverage Angle (Horizontal x Vertical)	90° x 90°	
X-Over Frequency	1.8 kHz	
LF Transducer	DND 8200-8	
HF Transducer	DH 3	
Switchable Lo-Cut	120 Hz, 12 dB/Oct	
Power Requirement	220 to 240 V AC, 50 to 60 Hz, 40 Watts	100 to 120 V AC, 50 to 60 Hz, 40 Watts
Operating Temperature Range	0 °C to 40 °C	
Dimensions (W x H x D)	282 mm x 442 mm x 259 mm (11.11" x 17.41" x 10.18")	
Net Weight	9 kg (19.8 lbs)	
Shipping Weight	11 kg (24.3 lbs)	
Enclosure material	ABS	
Finish	Black	
Grille	Powder coated steel, Acoustic foam	
Handles	1	
Warranty	36 months	
Optional Accessories		
SH-D8 Dust Cover	F01U119025 (D113143)	

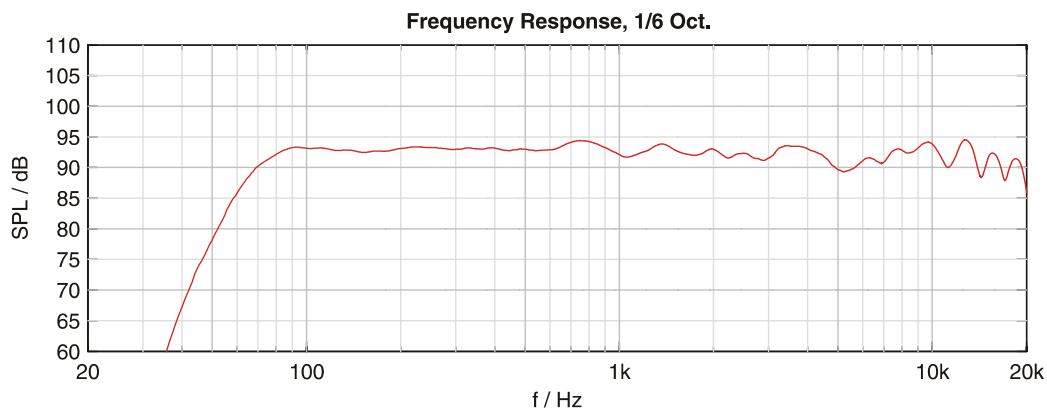


Property	D 8A 230 Volt	D 8A 120 Volt
FB-D8 Flying Bracket	F01U119021 (D113136)	
PCL-M10 Pole Mount	F01U100833 (D113116)	
Optional Accessories (continued)		
MB D8 UMH Bracket	F01U119020 (D113135)	
WMK-10 Wall Mount Kit	F01U119022 (D113137)	
FB-TV TV Spigot	F01U100845 (D113142)	
TMA Tilt angle for UMH	F01U118977 (D112815)	
RMA Rotatable Mounting Kit	F01U118976 (D112807)	
TC-02 Truss clamp	F01U100657 (D112808)	
Spare Parts		
Mains Cord (locking, 5 meters)	F01U108377 (D368217)	F01U105973 (D362222)
LF Transducer	F01U107865 (D367042)	
HF Transducer	F01U103119 (D353078)	

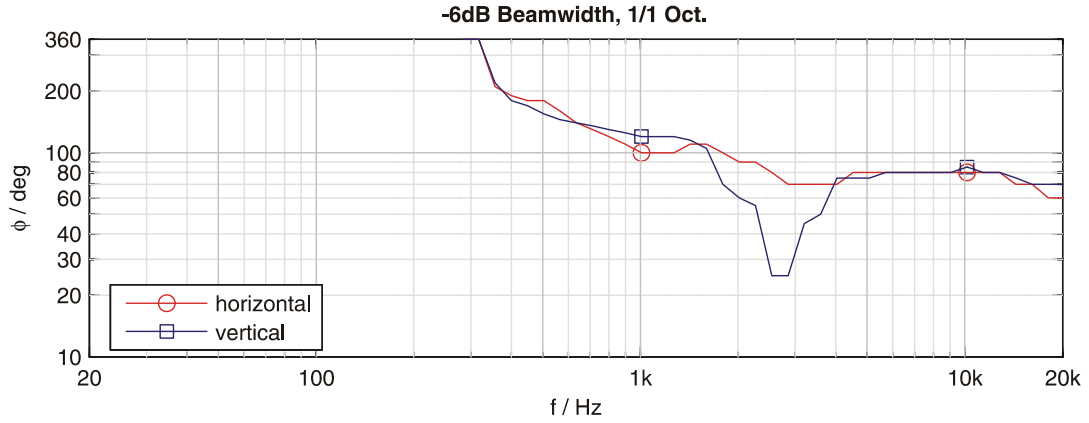
Abmessungen / Dimensions



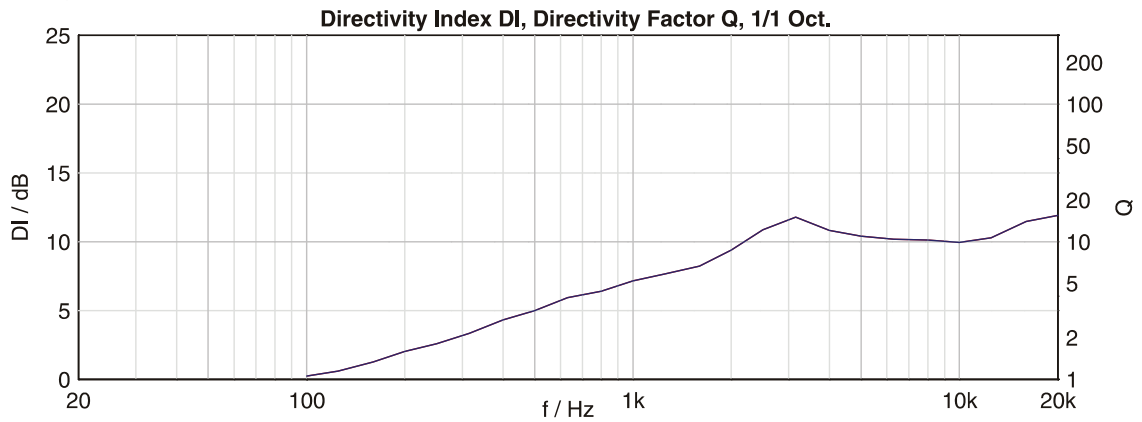
Frequency Response



Beamwidth



Directivity



Horizontal and Vertical Directivity

